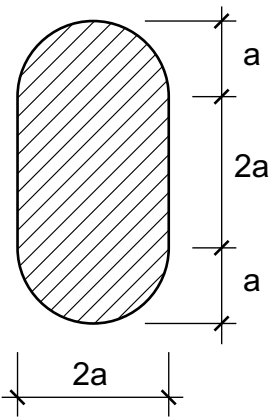
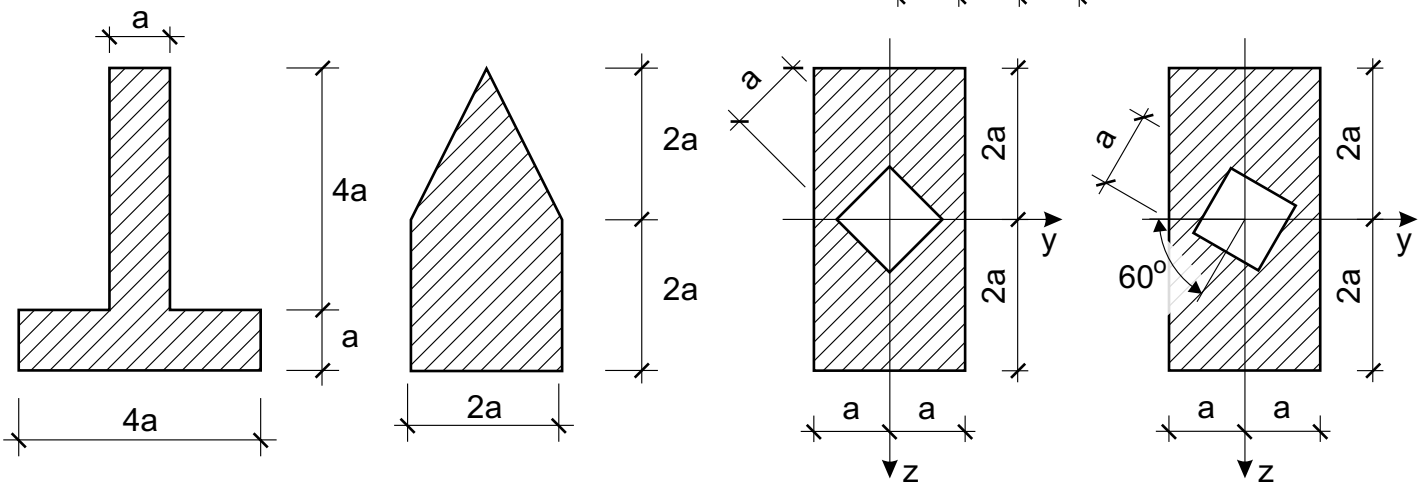
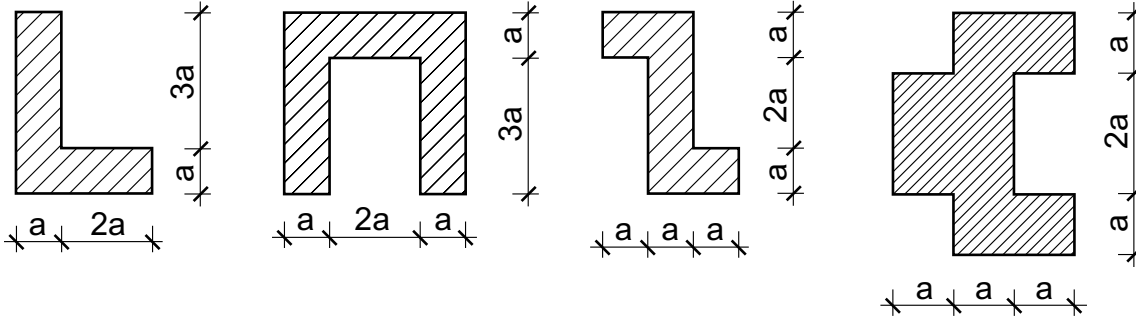
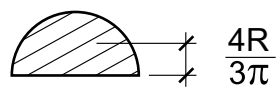


CHARAKTERYSTYKI GEOMETRYCZNE FIGUR PŁASKICH (część II)

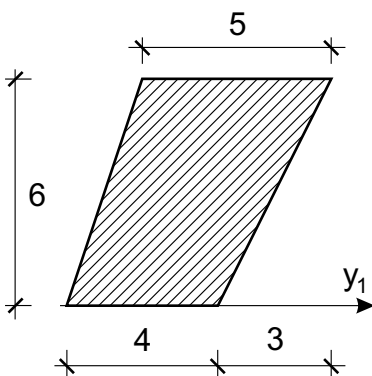
Wyznaczyć główne centralne momenty bezwładności



UWAGA !
położenie środka ciężkości



Wyznaczyć moment J_{y_1}



Wyznaczyć moment $J_{y_1}, J_{y_1 z_1}$

